

EV01240120191MAN

EU / deutsch

EVOLUTION
AQUA

INNOVATION IN WATER

evofeed

AUTOMATIC

INSTALLATIONS- UND BEDIENUNGSANLEITUNG

WARNUNG: BITTE LESEN SIE ZUERST DIE FOLGENDEN SICHERHEITSHINWEISE.

WICHTIGE SICHERHEITSINFORMATIONEN



- Außerhalb der Reichweite von Kindern betreiben.
- Halten Sie sich beim Laden der Batterie von Regen, brennbaren oder explosiven Stoffen fern.
- Der eingebaute Akku kann nicht im spannungslosen Zustand gelagert werden.
- Wenn das Gerät für längere Zeit nicht benutzt wird, laden Sie es bitte alle sechs Monate für drei Stunden auf, um die Akkulaufzeit aufrechtzuerhalten.
- Verwenden Sie kein anderes als das mitgelieferte Netzteil.
- Immer am Rand eines Teiches installieren, niemals im Teich.
- Vermeiden Sie die Einwirkung von direktem Sonnenlicht.

PRODUKTINFORMATION

Füllmenge: 6 Liter

Fütterungen pro Tag: 1 - 6 mal

Kapazität des Akkus: 2200mA

Adapterspezifikation: 12V 1.66A

Abmessungen: 37 x 31 x 40cm

Entsorgung Ihres alten Produkts

Ihr Produkt wird mit hochwertigen Materialien und Komponenten entwickelt und hergestellt, die recycelt und wiederverwendet werden können. Wenn dieses durchgestrichene Behältersymbol an einem Produkt angebracht ist, bedeutet dies, dass das Produkt unter die europäische Richtlinie fällt. 2002 /96 /EC. Bitte wenden Sie sich an Ihre zuständige Behörde, um die ordnungsgemäße Entsorgung von Elektro- und Elektronikgeräten zu erfahren. Unsere WEEE-Registrierungsnummer lautet WEE/FE1471RRR.



Bitte handeln Sie nach Ihren örtlichen Vorschriften und entsorgen Sie Ihre alten Produkte nicht über den normalen Hausmüll. Die korrekte Entsorgung Ihres alten Produkts hilft, mögliche negative Folgen für die Umwelt und die menschliche Gesundheit zu vermeiden.

Einführung EVOFEED AUTOMATIC

Der evoFeed Automatic ist ein Fischfutterautomat für mittlere und große Teiche. Das Gerät kann so programmiert werden, dass es die Futterpellets den ganzen Tag über in zeitlichen Abständen in den Teich abgibt. Die Entfernung, mit der das Futter ausgeworfen wird und die Futtermenge sind ebenfalls einstellbar. Das Futter wird in einem Winkel von 120 Grad ausgeworfen.

Der wetterfeste evoFeed Automatic kann am Teichrand montiert werden und ist mit einer Stromversorgung über den integrierten Akku ausgerüstet. Nach dem Aufladen ist kein zusätzliches Netzkabel erforderlich.

Der evoFeed Automatic ist ideal für Koi-Teiche, in denen große Mengen an Pellets gefüttert werden und Fische, die häufig den ganzen Tag über gefüttert werden, um das Wachstum aufrechtzuerhalten. Er ist auch ideal für die Ferienfütterung.

Der Futterautomat verfügt über einen großen LCD-Bildschirm und ein Bedienfeld und kann problemlos so eingestellt werden, dass er bis zu sechsmal täglich automatisch füttert. Es ist auch möglich, eine manuelle Fütterung über das Bedienfeld durchzuführen.

Das Gerät ist für den Einsatz von Pellets von 3-10 mm Durchmesser ausgelegt. Die Verwendung von Sticks, Flocken oder anderen Formen von Fischfutter wird nicht empfohlen.

Der wieder aufladbare Akku benötigt nur eine Ladung über Nacht im Haus, um dann je nach Timereinstellung mindestens 3 Monate lang mit eigenem Akku betrieben zu werden. Ein Adapter zum Laden ist im Lieferumfang enthalten.

Der evoFeed Automatic ist mit einem starken Motor und zusätzlicher Bodenbelüftung über dem Laufrad ausgerüstet, um ein Verstopfen des Gerätes zu verhindern.

Im Lieferumfang sind Befestigungsklammern enthalten, die das Platzieren und Befestigen des Feeders am Rand des Teiches erleichtern.

EINRICHTEN DES FUTTERAUTOMATEN (SCHRITT FÜR SCHRITT)



1. Entfernen Sie die Verpackung.



2. Nehmen Sie die Standfüsse aus dem Behälter und montieren Sie diese wie abgebildet.



3. Entfernen Sie den Deckel, drehen Sie das Gerät auf den Kopf und montieren die Standfüsse wie abgebildet.



4. Sichern Sie die Standfüsse mit den beiliegenden Schrauben



5. Entfernen Sie die Abdeckung und vergewissern Sie sich, dass die Batterie angeschlossen ist.



6. Stellen Sie die Geschwindigkeit entweder auf 100%, 80% oder 60% ein (siehe Seite 6). Montieren Sie die Abdeckung wieder.

EINRICHTEN DES FUTTERAUTOMATEN (SCHRITT FÜR SCHRITT)



7. An das Stromnetz anschließen und über Nacht aufladen..



8. Zeit einstellen durch einmaliges Drücken von „Set“ für Stunden und ein weiteres Mal „Set“ für Minuten.



9. Drücken Sie „Set“ bis "SETTIMER1" angezeigt wird.



10. Stellen Sie Stunden und Minuten und dann die Anzahl der Sekunden ein, für die Sie füttern möchten.



11. Wiederholen für Timer 2 bis 6.



12. Montieren Sie den Futtertrichter.

Einstellung auf ihr bevorzugtes Fischfutter:

Auswurfweite einstellen:

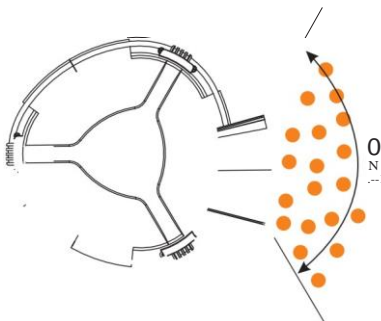
Abhängig von der Größe Ihres Teiches können Sie den Motor auf 3 verschiedene Geschwindigkeiten einstellen. Hiermit wird die Entfernung eingestellt, mit der das Futter ausgeworfen wird. (s. Seite 4)

Als Referenz haben normale 6mm Koi-Pellets die folgende, ungefähre Wurfweite:

NAH: (60%) 1 m.

MITTEL: (80%) 2 m.

WEIT: (100%) 3 m.



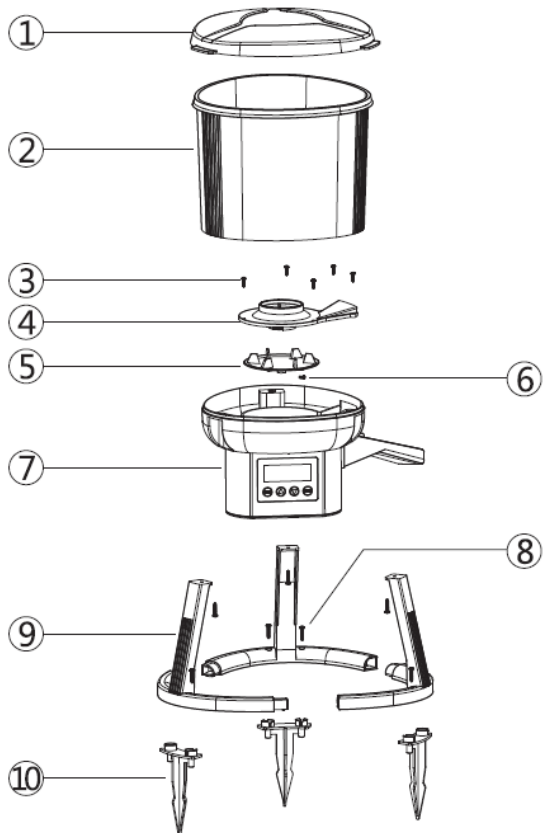
Futtermenge:

Sie können den Timer bis zu 6-mal täglich und bis zu 19 Sekunden lang einstellen. Als Referenz, für normale 6mm Koi-Pellets, ist etwa eine Handvoll gleichbedeutend mit 3-5 Sekunden Betrieb.

1. Stellen Sie die erste Zeit des Timers so ein, dass der Motor etwa 10 Sekunden läuft (folgen Sie den Anweisungen des Timers auf Seite 5).
2. Halten Sie einen Plastikbeutel vor den Auswurf und kontrollieren Sie die Futtermenge nach der Fütterung.
3. Stellen Sie die Laufzeit auf die gewünschte Futtermenge ein, indem Sie Schritt 1-2 wiederholen.

Sie können auch eine manuelle Fütterung durchführen, indem Sie "RUN" drei Sekunden lang gedrückt halten.

EXPLOSIONSZEICHNUNG



1. Behälterdeckel
2. Futterbehälter
3. Schrauben für Propellerabdeckung
4. Propellerabdeckung
5. Propeller

6. Schraube für Propeller
7. Unterteil mit Bedienfeld, LCD-Bildschirm und Batterie
8. Schrauben für Standfuß
9. Standfüsse
10. Erdspiess

WARTUNG

Eine Wartung ist in der Regel nicht erforderlich, aber je nach Art des Futters das Sie verwenden, kann die Fütterung etwas Staub verursachen. Bei Bedarf können Sie ein trockenes Tuch verwenden, um ihn zu entfernen - der Futterbehälter lässt sich dazu leicht abnehmen. Wenn Sie den Futterbehälter mit Wasser reinigen möchten, müssen Sie ihn zuerst vom Unterteil abnehmen.

Vergewissern Sie sich vor dem Wiederausammenbau, dass alles trocken ist, da Feuchtigkeit den Motor und die Elektronik beschädigt.

MEINE AUTOMATISCHEN EVOFEED-EINSTELLUNGEN

Verwenden Sie die folgende Tabelle, um Ihre Einstellungen für die Fütterung aufzuzeichnen:

Art des Futters	Pellets Grösse	Motor Geschwindigkeit	Fütterungs-Dauer in Sekunden	Futter-Menge

GARANTIEBESTIMMUNGEN

Dieses Produkt hat bei normalem Gebrauch eine Garantie von 2 Jahren ab Kaufdatum auf Material- und Verarbeitungsfehler. Die Garantie gilt nicht bei unsachgemäßer Verwendung, Fahrlässigkeit, mangelnder Wartung oder Unfallschäden am Produkt. Wenn das Produkt aufgrund eines Herstellungsfehlers innerhalb dieser Frist ausfällt, wird es entweder repariert oder kostenlos ersetzt.

Der Akku ist nicht von der Garantie abgedeckt und kann als Ersatzteil bestellt werden.

Die Haftung ist auf den Ersatz des fehlerhaften Produkts beschränkt; andere Kosten werden nicht erstattet. Diese Garantie ist nicht übertragbar und berührt nicht Ihre gesetzlichen Rechte. Diese Garantie gewährt keine anderen als die ausdrücklich genannten Rechte vorstehend dargelegt.

Der Hersteller oder Lieferant ist nicht verantwortlich oder haftbar für Schäden, die durch fehlerhafte Komponenten oder Materialien dieses Produkts verursacht werden, oder für entstandene Schäden durch Funktionsstörung; oder jegliche Folge- / Nebenschäden und Kosten, die sich aus der Produktion, der Nutzung oder dem Missbrauch dieses Produkts oder eines anderen Folgeproduktes ergeben.

Zur Abwicklung jedweder Garantieansprüche muss immer der Kaufbeleg beigelegt werden.

Hersteller und Händler haften im Falle eines Ausfalls oder Defektes des Geräts nicht für Verluste oder Schäden an Fischen, Pflanzen oder sonstigen Lebewesen.

Die Installation und Verwendung Ihres Produkts außerhalb unserer Empfehlungen, wie sie in diesem Handbuch beschrieben sind, kann ebenfalls zum Erlöschen der Garantie führen.

Evolution Aqua ist der preisgekrönte Hersteller von Teichfilteranlagen, der Erneuerungen, Forschung und Entwicklung ganz oben auf seine Tagesordnung setzt. Mit einer nachweisbaren Erfolgsbilanz über die Lieferung der neuesten Technik in den Aquaristik - und Fischzuchtmarkt, sind wir für jeden die erste Wahl, vom hobbymäßigen bis zum ernsthaften Fischzüchter. Weitere Einzelheiten über evoUV und andere Produkte finden Sie auf www.evolutionaqua.com. Der Unterschied ist eindeutig.



Evolution Aqua Ltd Evolution House Kellet Close
Wigan Lancashire United Kingdom WN5 0LP

t: + 44 (0) 1942 216554

f: + 44 (0) 1942 418489

e: info@evolutionaqua.com w: www.evolutionaqua.com