

BIOLOGICAL FILTER

10.000

BIOLOGISCH FILTER

- MET MATALA FILTERMATTENPAKKET
- UV-C APPARAAT 11 WATT
- INCLUSIEF VUILAFLAAT

FILTRE BIOLOGIQUE

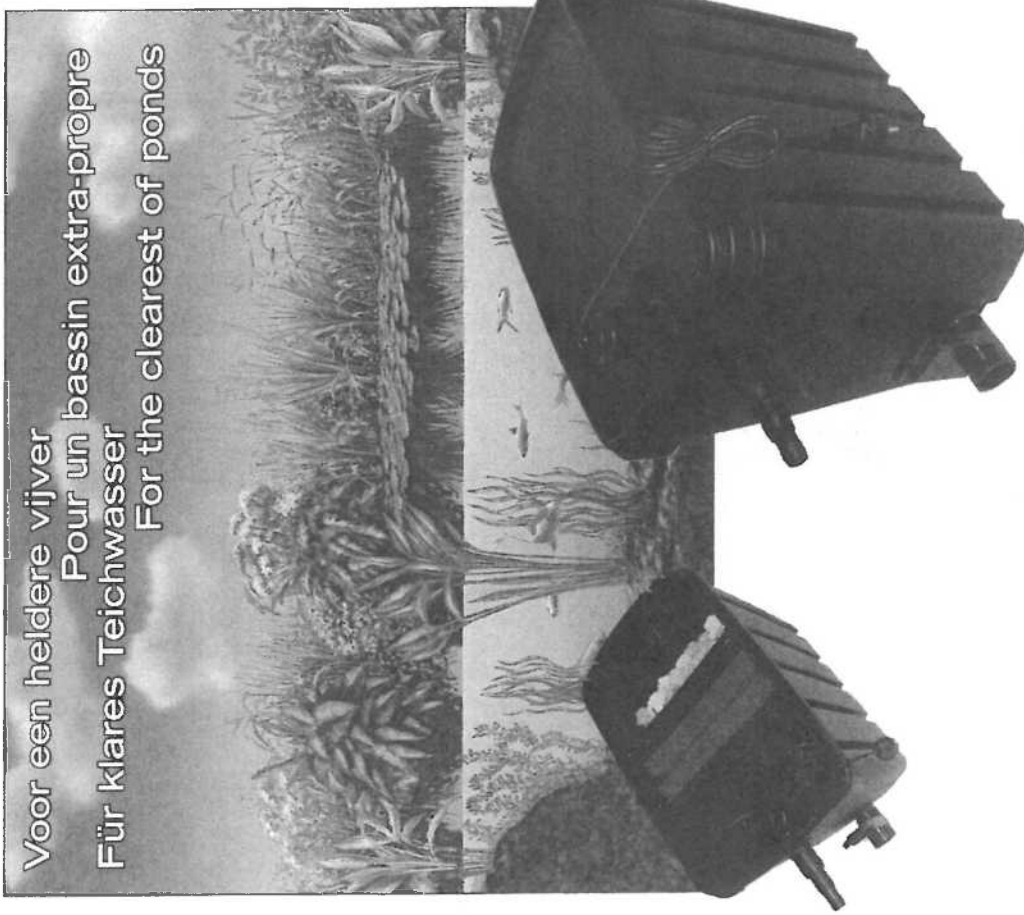
- AVEC CASSETTE MOUSSE MATALA
- APPAREIL UV-C 11 WATT
- ROBINET POUR L'ÉVACUATION DES SALÉTES COMPRIS

BIOLOGISCHER FILTER

- MIT MATALA FILTERMATTEN
- UV-C GERÄT 11 WATT
- MIT SCHMUTZABLASS

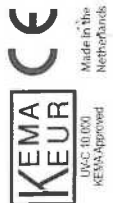
BIOLOGICAL FILTER

- WITH SET MATALA FILTERPADS
- UV-C DEVICE 11 WATT
- INCLUDING DIRT REMOVAL OUTLET

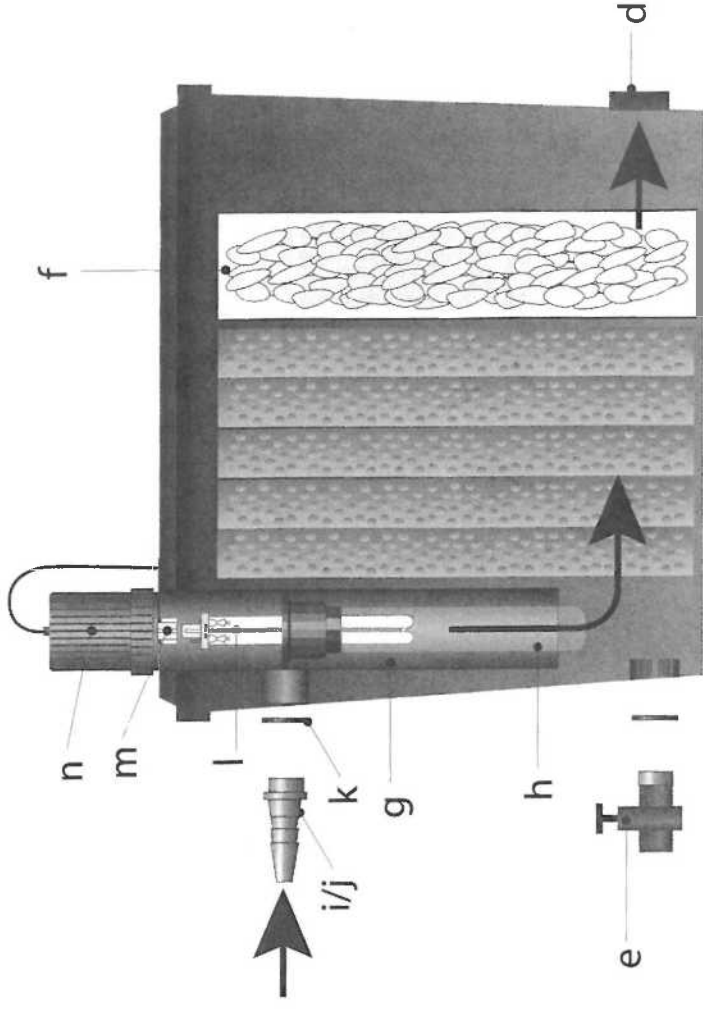
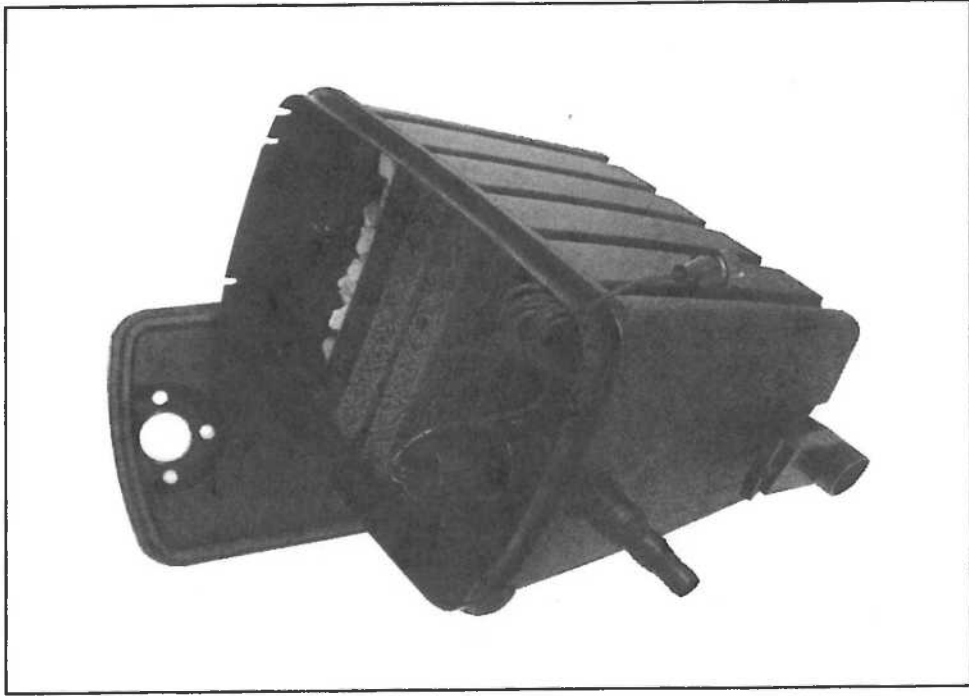


Voor een heldere vijver
Pour un bassin extra-propre
Für klares Teichwasser
For the clearest of ponds

Geschikt voor vijvers tot 10.000 liter water
Convient aux bassins contenant jusqu'à 10.000 litres d'eau
Für Teiche bis 10.000 Liter Wasser
Suitable for ponds up to 10.000 litres of water



BIOLOGICAL FILTER



10.000

Biologischer Filter



Biologischer Filter mit integriertem UV-C-Gerät, für Teiche bis 10.000 Liter geeignet.

Das Wasser gelangt durch den Einlass in den Filter und fließt zumächst am UV-C-Gerät (11 Watt) entlang. Das UV-C-Gerät sorgt für den Rückgang des Algenwachstums und die Vermichtung von Bakterien.

Hinter dem UV-C-Gerät sind Malala-Matten (von grob nach fein) im Filter angeordnet. So wird der Schmutz auf einfache, aber effektive Weise aus dem Wasser herausgefiltert.

Im letzten Fach befindet sich die Kassette mit einer Substratmischung. Das Substrat fördert die Entwicklung biologischer Aktivitäten im Filter, absorbiert Schadstoffe und reduziert unangenehme Gerüche.

Durch den Auslass fließt das Wasser in den Teich zurück. Über den Schmutzablauf (unter dem Einlass) kann übermäßiger Schmutz auf einfache Weise abgelassen werden. (Schnittzeichnung A).

Wartung

Bei Wartung/Reparatur des Geräts immer die Stromzufuhr ausschalten!

- Wenn der Teich stark verschmutzt ist, müssen die Filtermatten in der Anfangsphase täglich gereinigt werden. Danach müssen sie – je nach Verschmutzungsgrad – mindestens einmal im Monat mit Leitungswasser ausgespült werden. Die Substratmischung muss zweimal im Jahr in einem Eimer mit Teichwasser (kein Leitungswasser!) gereinigt werden.

- Den Schmutzablauf regelmäßig öffnen, damit sich unten im Filter kein Schmutz ansammelt.

- Das UV-C-Gerät muss zweimal im Jahr gereinigt werden. Wenn das Algenwachstum zunimmt, muss die Quarzglasröhre, in der sich die PL-Lampe befindet, gereinigt werden. Die Röhre lässt sich zum Beispiel mit einer Münze leicht entfernen. Eventuelle Kalkablagerungen mit einem geeigneten Mittel entfernen. Kratzer im Glas vermeiden. Die PL-Lampe muss nach 8.000 Stunden Brenndauer (ca. 1 Jahr) ausgetauscht werden. Die Lampe nicht mit bloßen Händen anfassen!

Installation

Gewünschten Platz bestimmen. Der Filter muss sich in Teichnähe befinden und gut für Wartungsarbeiten zugänglich sein. Der Filtereinlass muss über der Teichoberfläche liegen, so dass der Filter nicht überlaufen kann.

1. (Foto B) Ein Rohrstück (a) mit Mutter (b) am Auslass anbringen. Die Mutter (b) muss sich an der Filterinnenseite befinden. An Filterinnenseite und -außenseite muss ein Dichtung (c) angebracht werden. Darauf achten, dass sich der Dichtung (c) nicht im Gewinde festsetzt.
2. (Foto A) Schieber (e) auf den Schmutzablauf schrauben.
3. Das mittelgroße Substrat aus dem Plastikbeutel nehmen und (in den schwarzen Substratbeutel) in der Substratkassette (f) füllen.
4. Das UV-C-Gehäuse (g) mit dem Quarzglas (h) an der Innenseite des Filters auf den Einlass (i) setzen. Den transparenten Schlauchanschluss (j) auf den gewünschten Durchmesser sägen. Die transparente Reduzierfille (k) mit Dichtung (l) an der Außenseite handfest aufschrauben. An die Reduzierfille (l) muss später der Pumperschlauch angeschlossen werden.
5. Den Deckel auf dem Filter anbringen.
6. (Foto C) Die Lampe (l) in der Lampenfassung (m) befestigen und den gesamten integrierten Elektrom (n) oben auf dem UV-C-Gehäuse positionieren. Dabei auf korrekte Lage der Dichtinge (o) achten. Den Elektrom (n) mit der Mutter (p) befestigen. Darauf achten, dass der Deckel (n) nicht schief auf das UV-C-Gehäuse aufrückt wird.
7. Zum Schluss ein Rohr für den Ablauf des Wassers am Filterauslass (d) anbringen (kleben). Um einen unerwünschten Anstieg des Wasserpegels im Filter zu vermeiden, muss das Wasser immer zu einer niedrigeren Stelle abgelenkt werden. Der Rohr, der das Wasser in den Teich zurückleitet, darf höchstens einen Meter lang sein und an keiner Stelle über der Höhe des Einlasses liegen. Der Auslassdrümmesser darf auf keinen Fall kleiner sein als der Einlassdrümmesser.
8. Pumpe und Filter in Betrieb setzen und das System auf Dichtheit prüfen.

Technische Daten

- UV-C (W): 3,4
- UV-C-PL-S-Lampe: 11 Watt
- UV-C nach 5000 Std.: 85%
- Teichinhalt: ± 10.000 Liter (bei Besatz mit Koi-fischen: ± 5.000 Liter)
- Empfohlene Pumpenleistung je Modul: maximal 3500 l/h
- Einlass: Reduzierfille 1 1/2" 40x32x25
- Auslass: Durchführung 50 mm
- Schmutzablauf: Schieber 40 mm

Beachten Sie bei der Wahl der Pumpe, dass der Pumpendurchsatz abnimmt, wenn das Wasser große Höhenunterschiede überwinden muss. Der Höhenunterschied zwischen der Wasseroberfläche des Teiches und dem Filter darf deshalb nicht zu groß sein. Fragen Sie im Zweifelsfall Ihren Teichfachmann.

Tipps

Verwenden Sie einen Zweibeuge-Hahn, wenn Ihre Teichpumpe eine höhere Leistung hat. (Foto D).

Sicherheit

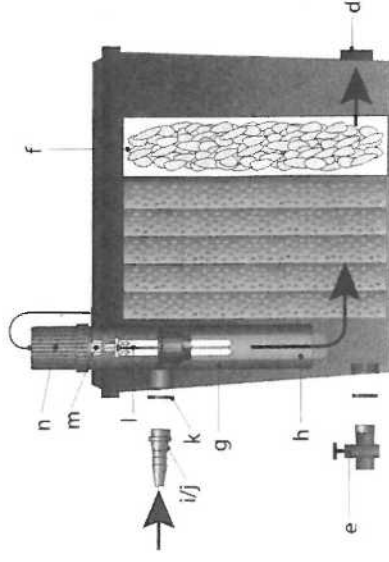
Dieses Gerät erzeugt schädliche Strahlung. Direkter Kontakt kann eine Gefahr für Augen und Haut darstellen. Eine Funktionsprüfung der UV-Lampe darf deshalb nur über den transparenten Schlauchanschluss vorgenommen werden.

- Um einer Aufheizung vorzubeugen, die Lampe ausschalten, wenn kein Wasser entlang strömt.
- Wenn das System in den Wintermonaten nicht gebraucht wird, das Gerät wegen der Einfriergefahr ausbauen.
- Den Gerätestecker immer in eine Steckdose mit Schutzdeckel stecken. (Foto E)
- Bei permanenten Anschluss an das Stromnetz müssen die Vorschriften der Energieversorgungsgesellschaft erfüllt werden. Im Zweifelsfall einen anerkannten Elektrikinstallateur oder das Energieversorgungsunternehmen zurate ziehen. Grundsätzlich einen Erdschlusswechsler verwenden.
- Das Gerätekabel ist nicht austauschbar. Bei beschädigtem Kabel muss der gesamte Elektrokabel vernichtet werden.
- Bei Verwendung von Wasserbehandlungsmitteln oder Medikamenten muss das Gerät ausgeschaltet werden.

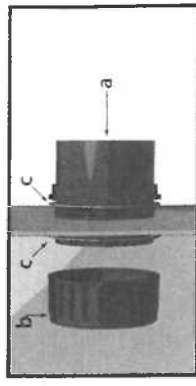
Garantiebedingungen

Auf das Produkt wird für die Dauer von 24 Monaten nach dem Kaufdatum eine Garantie gegen Herstellungsfehler gewährt. Lampe und Quarzglas sind bei Bruch von der Garantie ausgeschlossen. Garantiefälle können nur bearbeitet werden, wenn das Produkt pontofrei zusammen mit einem gültigen Kaufnachweis eingeschickt wird. Garantierückrufe infolge von Installations- oder Bedienungsfehlern werden nicht anerkannt. Aus mangelhafter Wartung resultierende Schäden sind ebenfalls von der Garantie ausgeschlossen. Reparaturen im Rahmen der Garantie dürfen nur vom Lieferanten ausgeführt werden. Der Lieferant übernimmt keinerlei Haftung für Folgeschäden, die durch Ausfall, mangelhafte Wartung oder falschen Gebrauch des Gerätes verursacht werden.

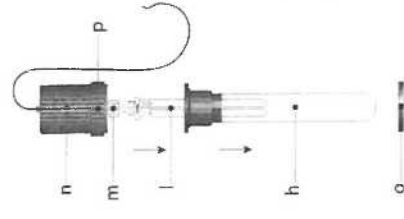
Die Garantie erlischt, wenn zusätzliche Vorrichtungen oder Änderungen am Produkt angebracht bzw. vorgenommen werden, die nicht zur Standardausrüstung gehören (z.B. Verwendung 'fremder' Anschlusssteile oder Abschneiden des Steckers).



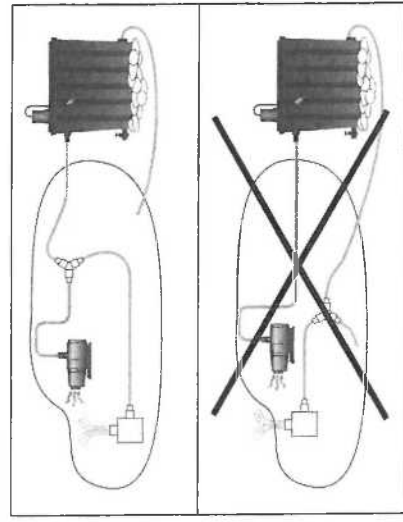
Zeichnung A



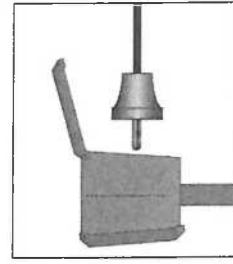
Zeichnung B



Zeichnung C



Zeichnung D



Zeichnung E