

**MIAMI**

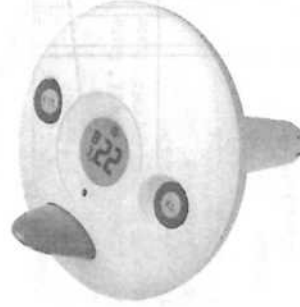
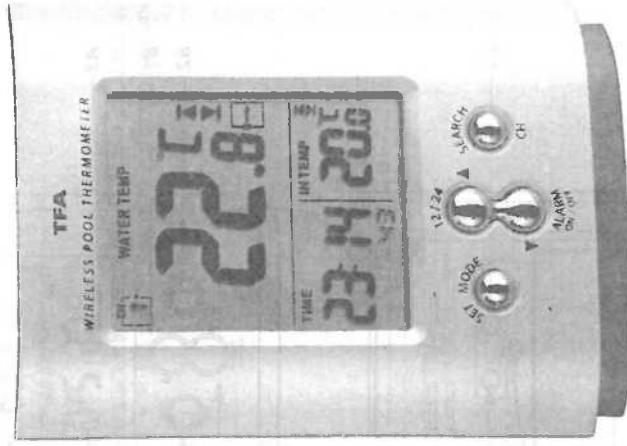


CE

52

**Gebrauchsanweisung**  
**Instruction Manual**  
**Mode d'emploi**  
**Istruzioni**  
**Gebruiksaanwijzing**  
**Instrucciones de uso**  
**Svensk Manual**  
**Käyttöohje**

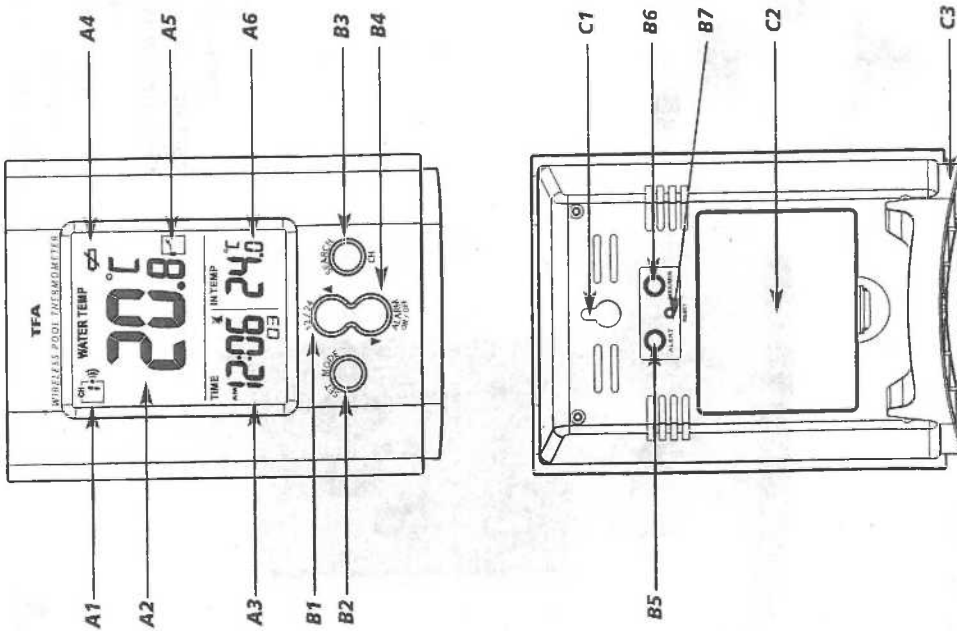
**TFA**



CE

**Kat. Nr. 30.3033**

Fig. 1



## MIAMI – Funk-Poolthermometer

(D)

### 1. Funktionen

- Für Schwimmbad und Teich
- Wassertemperatur über drahtlosen Außensender (433 MHz), Reichweite max. 30 m (Freifeld) mit Tendenzanzeige
- Edelstahlensensor mit 100 mm Messtiefe
- Innentemperatur
- Einstellbarer Temperaturalarm für alle Kanäle
- Höchst- und Tiefstwerte
- Uhrzeit mit Alarm und Datum
- Erweiterbar auf bis zu 3 Temperatursender (Kat. Nr. 30.3133 / 30.3139), auch zur Kontrolle der Außentemperatur und der Temperatur von entfernten Räumen, z.B. Kinderzimmer, Weinkeller
- Einfache Installation ohne Kabel

### 2. Bestandteile

#### 2.1 Basisstation (Empfänger) Fig. 1

##### LCD-Anzeige

- A1: Kanalnummer
- A2: Wassertemperatur
- A3: Uhrzeit
- A4: Batterieanzeige Sender
- A5: Tendenzanzeige Wassertemperatur
- A6: Innentemperatur

##### Tastenbedienung

- B1: „▲ (12/24)“ Taste
- B2: „SET/MODE“ Taste
- B3: „SEARCH/CHANNEL“ Taste
- B4: „▼ ALARM ON/OFF“ Taste
- B5: „ALERT“ Taste
- B6: „MAX/MIN“ Taste
- B7: „RESET“ Taste

##### Gehäuse

- C1: Wandaufhängung
- C2: Batteriefach
- C3: Ständer (entfernbar)

## MIAMI – Funk-Poolthermometer

(D)

### 2.2. Poolsensor (Sender) Fig. 2

- D1: „TX“ Taste
- D2: „C/F“ Taste
- D3: Übertragungsanzeige LED
- D4: Wassertemperatur
- D5: Wassertemperatur-Sensor
- D6: Für Befestigungsleine
- D7: Schrauben Batteriefach

### 3. Inbetriebnahme

#### 3.1 Batterie einlegen

- Legen Sie die Geräte in einem Abstand von ca. 1,5 Metern voneinander auf einen Tisch. Vermeiden Sie die Nähe zu möglichen Störquellen (elektronische Geräte und Funkanlagen).
- Schalten Sie den Sender ein, indem Sie die „TX“ Taste und die „C/F“ Taste für ca. 3 Sekunden gleichzeitig gedrückt halten. Auf dem Display erscheint die aktuelle Temperatur und Kanal 1.
- Legen Sie die beigefügten Batterien (3x 1,5V AA) in die Basisstation. Achten Sie auf die richtige Polarität beim Einlegen der Batterien.

#### 3.2 Empfang des Temperatursenders

- Nach der Inbetriebnahme werden die Messdaten des Außensenders automatisch an die Basisstation übertragen. Werden die Außenwerte nicht empfangen, erscheint „-“ auf dem Display. Prüfen Sie die Batterien und starten Sie einen weiteren Versuch. Beseitigen Sie eventuelle Störquellen.
- Sie können die Initialisierung auch manuell starten. Halten Sie die „CHANNEL“ Taste auf der Basisstation für drei Sekunden gedrückt. Der registrierte Sender (Kanal) wird gelöscht.
- Drücken Sie die „TX“ Taste auf dem Sender. Die Übertragung der Daten erfolgt sofort und wird bei erfolgreichem Empfang mit einem Piepton von der Basisstation quittiert.

### 4. Bedienung

- **Wichtig:** Während des Empfangs des Funksignals des Außensenders ist eine Bedienung der Tasten nicht möglich.
- Während der Bedienung werden alle erfolgreichen Eingaben mit einem kurzen Piepton quittiert.
- Das Gerät verlässt automatisch den Einstellmodus, wenn länger als 5 Sekunden keine Taste gedrückt wird.
- Halten Sie die „▲“ und „▼“ Taste im Einstellmodus gedrückt, gelangen Sie in den Schnelllauf.

4

## MIAMI – Funk-Poolthermometer

(D)

### 4.1 Einstellungen für Uhrzeit und Kalender

- Drücken Sie die „MODE“ Taste und halten Sie diese für drei Sekunden gedrückt. Die Stundenanzeige fängt an zu blinken und Sie können mit der „▲“ und „▼“ Taste die Stunden einstellen. Mit der „MODE“ Taste können Sie nun nacheinander Minuten, Sekunden, Jahr, DIM oder MID, Monat, Tag, Zeitzone und Sprache für den Wochentag einstellen.
- Nach der Jahreseinstellung können Sie mit der „▲“ und „▼“ Taste wählen, ob zuerst der Tag und dann der Monat (DIM, europäisches Datum) oder zuerst der Monat und dann der Tag (MID, amerikanisches Datum) angezeigt werden soll.
- Spracheinstellung für den Wochentag: Englisch (EN), Deutsch (GE), Französisch (FR), Spanisch (ES), Italienisch (IT), Holländisch (NE), Dänisch (DA).
- Mit der „▲ (12/24)“ Taste können Sie das 12- oder 24-Stunden-Zeitssystem auswählen.

### 4.1.1 Anzeige des Datums

- Durch Drücken der „MODE“ Taste können Sie sich das Datum anzeigen lassen.

### 4.2 Weckalarm

- Durch weiteres Drücken der „MODE“ Taste wählen Sie die gewünschte Alarmart aus:
  1. Alarm 1
  2. Alarm 2
- Stellen Sie die Weckzeit im jeweiligen Alarm-Modus ein. Drücken Sie die „MODE“ Taste für 3 sec. Die Stundenanzeige blinkt. Stellen Sie mit der „▲“ und „▼“ Taste die gewünschte Zeit ein. Bestätigen Sie mit der „MODE“ Taste. Geben Sie auf gleiche Weise die Minuten ein.
- Um die Alarm-Funktion zu aktivieren und zu deaktivieren, drücken Sie die „ALARM ON/OFF“ Taste im jeweiligen Alarm-Modus. „ON“ oder „OFF“ erscheint neben der Alarmzeit im Display.
- Wenn der Wecker klingelt, beenden Sie den Alarm mit einer beliebigen Taste.

### 4.3. Thermometer

#### 4.3.1 Umschalten °C/F

- Mit der „▼ ALARM ON/OFF“ Taste können Sie zwischen der Temperaturanzeige in °C (Grad Celsius) oder °F (Grad Fahrenheit) wählen.

#### 4.3.2 Trendpfeil

- Der Trendpfeil zeigt Ihnen, ob die Wassertemperatur (Kanal 1) aktuell steigt, fällt oder gleich bleibt.

5

## MIAMI – Funk-Poolthermometer

(D)

- 4.3.3 Maximum/Minimum-Funktion
- Durch Drücken der „MAX/MIN“ Taste können Sie die Tageshöchsttemperatur (MAX) vom Innensensor und dem aktuell angezeigten Sender abrufen. Durch nochmaliges Drücken der „MAX/MIN“ Taste können Sie die Tiefstwerte (MIN) abrufen.
  - Wenn Sie die „MAX/MIN“ Taste für 3 Sekunden gedrückt halten, werden die Werte gelöscht und auf den aktuellen Wert zurückgesetzt.

### 4.3.4 Temperaturalarm

- Drücken Sie die „ALERT“ Taste, um die Temperaturalarmfunktion zu aktivieren oder deaktivieren (☒ erscheint bei aktiviertem Temperaturalarm im Display).
- Drücken Sie die „ALERT“ Taste für drei Sekunden, um in den Einstellmodus zu gelangen. Die Innentemperaturanzeige beginnt zu blinken. Wählen Sie mit der „▲“ und „▼“ Taste Innentemperatur oder Sender (Kanal 1-3) aus. Bestätigen Sie mit der „ALERT“ Taste. Sie können nun den oberen Alarmwert (Pfeil ☒ nach oben blinkt) mit den „▲“ und „▼“ Tasten einstellen. Mit der „ALERT“ Taste bestätigen Sie den Wert und gelangen direkt in die Einstellung des unteren Alarmwertes (Pfeil ☒ nach unten blinkt).
- Bei Über- bzw. Unterschreiten des eingestellten Alarmwertes ertönt für 5 Sekunden ein Piepton an der Basisstation und die Temperaturanzeige beginnt zu blinken. Der Alarmton ertönt jede Minute für 5 Sekunden erneut, solange der Grenzwert noch über- bzw. unterschritten ist (maximal 5-mal) oder bis die „ALERT“ Taste gedrückt wird.
- **Achtung:** Liegt die Temperatur wieder innerhalb der eingestellten Alarmgrenzen, hört auch das Display auf zu blinken.

## 5. Außensender

- Nach der Inbetriebnahme des Außensenders startet der Sender automatisch mit der Übertragung der Temperaturwerte.
- Sie können die Werte auf dem Display des Außensenders mit der „C/F“ Taste in °C oder in °F anzeigen lassen.
- Mit der „TX“ Taste können Sie die Messwerte manuell übertragen (z.B.: zum Testen oder bei Verlust des Senders). Die Übertragung der Daten erfolgt sofort und wird bei erfolgreichem Empfang mit einem Piepton von der Basisstation quittiert.

### 5.1 Zusätzliche Außensender

- Die Station ist erweiterbar auf bis zu 3 Temperatursender (Kat. Nr. 30.3133/30.3139), auch zur Kontrolle der Außentemperatur und der Temperatur von entfernten Räumen, z.B. Kinderzimmer, Weinkeller.

## MIAMI – Funk-Poolthermometer

(D)

- Wenn Sie mehrere Sender anschließen wollen, wählen Sie mit dem Schiebeschalter „CHANNEL“ für jeden Sender einen anderen Kanal. Der Empfang der neuen Sender erfolgt automatisch durch die Basisstation. Der Poolsender ist fest auf Kanal 1 eingestellt.
  - Die vom Sender gemessene Temperatur wird auf dem Display der Basisstation angezeigt. Falls Sie mehr als einen Sender angeschlossen haben, können Sie mit der „CHANNEL“ Taste zwischen den Kanälen wechseln.
  - Sie können auch einen automatischen Kanalwechsel einstellen. Nach dem letzten registrierten Sender erscheint bei erneuter Bedienung der „CHANNEL“ Taste das Kreissymbol für automatischen Kanalwechsel (Anzeige im Display ☐ für Kanal 1, ☐ für Kanal 2 oder ☐ für Kanal 3 und ☐ für C-Kanalwechsel).
  - Einmal registrierte Sender (Kanäle), die nicht mehr benötigt werden, können Sie manuell löschen, indem Sie die „CHANNEL“ Taste für drei Sekunden gedrückt halten. Sobald ein neuer Sender empfangen wird, erfolgt eine erneute Anzeige.
6. Aufstellen von Basisstation und Sender
- Der Poolsender schwimmt auf der Wasseroberfläche und misst die Temperatur in ca. 100 mm Wassertiefe. Sie können den Sender mit einer Kordel befestigen.
  - Stellen Sie die Basisstation im Wohnraum auf. Vermeiden Sie die Nähe zu anderen elektrischen Geräten (Fernseher, Computer, Funktelefone) und massiven Metallgegenständen.
  - Prüfen Sie, ob eine Übertragung der Messwerte vom Sender am gewünschten Aufstellort zur Basisstation stattfindet (Reichweite Freifeld max. 30 Meter, bei massiven Wänden, insbesondere mit Metallteilen kann sich die Sendereichweite erheblich reduzieren).
  - Suchen Sie sich gegebenenfalls einen neuen Aufstellort für Sender und/oder Empfänger.

## 7. Batteriewechsel

- Wenn die Spannung der Batterien im Poolsender (Kanal 1) zu niedrig ist, erscheint das Batteriezeichen auf dem Display der Basisstation.
- Öffnen Sie das Batteriefach vom Sender (verschraubt).
- Verwenden Sie Alkaline Batterien. Vergewissern Sie sich, dass die Batterien polrichtig eingelegt sind. Schwache Batterien sollten möglichst schnell ausgetauscht werden, um ein Auslaufen der Batterien zu vermeiden.
- Nach erfolgreicher Inbetriebnahme des Außensenders verschrauben Sie den Batteriedeckel wieder sorgfältig.

### Achtung:

Bitte entsorgen Sie Altgeräte und leere Batterien nicht über den Hausmüll. Geben Sie diese bitte zur umweltgerechten Entsorgung beim Handel oder entsprechenden Sammelstellen gemäß nationaler oder lokaler Bestimmungen ab.

## MIAMI – Funk-Pooithermometer



### 8. Anmerkungen

- Lesen Sie die Gebrauchsanweisung bevor Sie das Gerät benutzen.
- Bitte schalten Sie den Poolsender aus („TX“ Taste und „°C/F“ Taste gleichzeitig drücken), wenn sie ihn längere Zeit nicht verwenden.
- Drücken Sie die „RESET“ Taste mit einem spitzen Gegenstand, wenn die Station nicht einwandfrei funktioniert.
- Halten Sie das Gerät von anderen elektronischen Geräten und großen Metallteilen fern.
- Vermeiden Sie extreme Temperaturen, Erschütterungen und direkte Witterungseinflüsse.

### 9. Haftungsausschluss

- Das Gerät ist kein Spielzeug. Bewahren Sie es außerhalb der Reichweite von Kindern auf.
- Dieses Gerät ist nicht für medizinische Zwecke oder zur öffentlichen Information geeignet, sondern für den privaten Gebrauch bestimmt.
- Unsachgemäße Behandlung oder nicht autorisiertes Öffnen des Gerätes führt zum Verlust der Garantie.
- Diese Anleitung oder Auszüge daraus dürfen nur mit Zustimmung der TFA Dostmann veröffentlicht werden.

### 10. Technische Daten

#### Messbereiche:

Innentemperatur: 0...+50°C (32...+122°F)  
Wassertemperatur: -20...+50°C (-4...+122°F)

#### Batterien:

3 x 1,5 V AA für Basisstation und  
2 x 1,5 V AA Sender (Batterien inklusive)

Wir erklären hiermit, dass diese Funkanlage die wesentlichen Anforderungen der R&TTE Richtlinie 1999/5/EG erfüllt.

TFA Dostmann GmbH & Co.KG, Wertheim / [www.tfa-dostmann.de](http://www.tfa-dostmann.de)

**CE 0682**



## MIAMI – Wireless pool thermometer



### 1. Features

- For pool and pond
- Water temperature wireless (433 MHz), range max. 30 m (free field), with tendency indicator
- Stainless steel probe with 100 mm measuring depth
- Indoor temperature
- Adjustable temperature alarm for all channels
- Maximum and minimum values
- Clock with alarm and date
- Expandable up to 3 outdoor transmitters (item no. 30.3133 / 30.3139), also for the control of outdoor temperature and remote rooms, e.g. children's room, wine-cellar
- Very simple installation, no cables required

### 2. Elements

#### 2.1 Receiver (Display unit) Fig. 1

#### LCD

- A1: Channel number
- A2: Water temperature
- A3: Time
- A4: Battery indicator transmitter
- A5: Trend indicator water temperature
- A6: Indoor temperature

#### Buttons

- B1: "▲ (12/24)" button
- B2: "SET/MODE" button
- B3: "SEARCH/CHANNEL" button
- B4: "▼ ALARM ON/OFF" button
- B5: "ALERT" button
- B6: "MAX/MIN" button
- B7: "RESET" button

#### Housing

- C1: Wall Mount Hole
- C2: Battery Compartment
- C3: Stand (removable)

Fig. 1

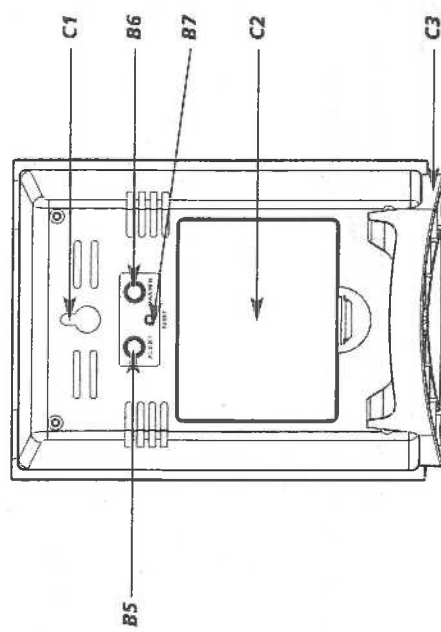
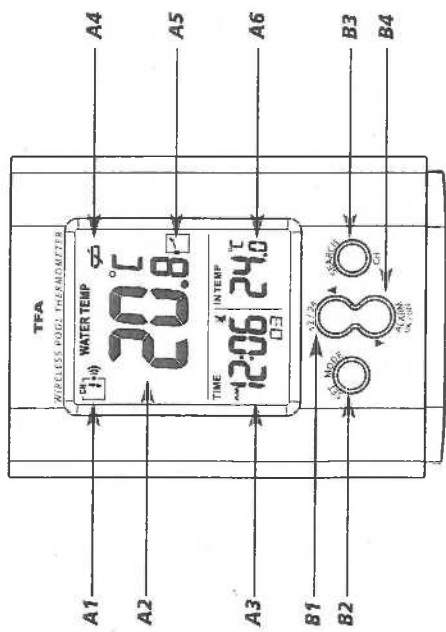


Fig. 2

